



Since 1994, DIGITAL LEADER Axis Sensitive Co. Ltd



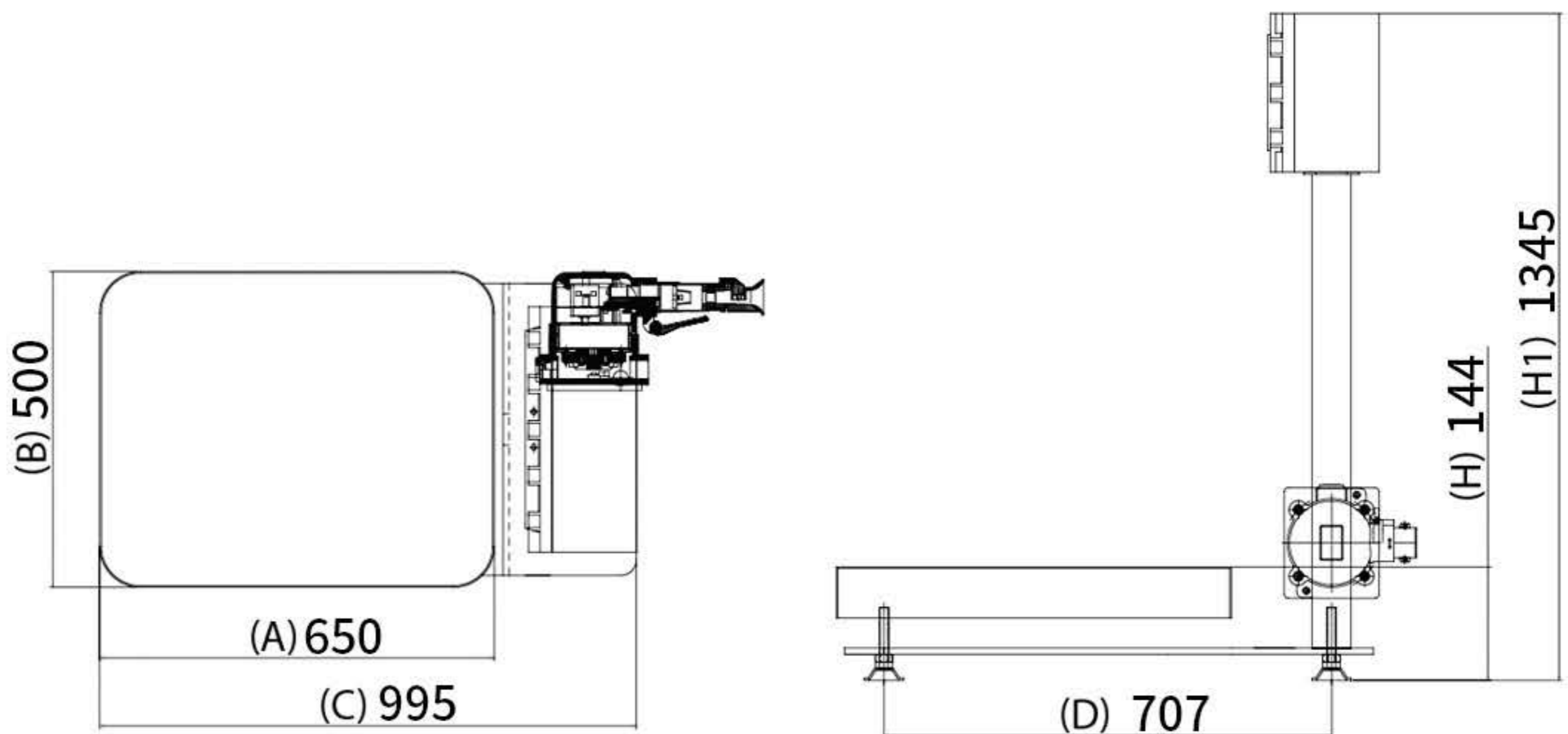
Industrial Explosion Proof Balance Scales

MODEL : **AEX**-150~500GFH



제품 규격 [UNIT : mm]

Product Specification



A	B	C	D	H	H1
650	500	995	707	144	1345

모 델	최대표시	최소표시	짐판규격(mm)
AEX-150GFH	150kg	10g	650X500X144
AEX-200GFH	200kg	20g	650X500X144
AEX-300GFH	300kg	20g	650X500X144
AEX-500GFH	500kg	50g	650X500X144

- ▶ LifePO4(리튬 인산철 배터리) 6V, 4Ah 사용
- ▶ 2,000회 충방전이 가능하며 사용이 반영구적임
- ▶ BMS 내장(과충전/과방전/과전류 방지 회로 내장형)
- ▶ 완전 방전 시에도 충전 가능
- ▶ 인디케이터 전원 사용범위 : 4.5V ~ 7.3V
- ▶ 10단계 컬러바 타입의 레벨 게이지 표시기능



Receptacle⁺(AC220V, 20A)



Plug 20A 이하는 사용자 Receptacle 사양에 맞춰 공급 (20A 이상 옵션 사항)

문자 크기 2인치, LCD 백라이트



방폭형 충전 인디케이터



충전 및 배터리 레벨 게이지

- ▶ 폭발 위험 물질 계량 및 PSM(Process Safety Management) / 화관법 / 화평법 적용 대상 업체의 제품 계량에 사용
- ▶ 석유화학, 화학계열, 도료, 잉크, 가스, LPG 등 폭발 위험성이 있는 제품 계량에 사용
- ▶ 충전형 리튬 인산철 배터리 (LiFePO4)로 2,000회 이상 충전이 가능하며 반영구적
- ▶ 리튬 인산철 배터리는 완전 방전 시에도 충전 가능
- ▶ 배터리의 충전량 및 잔량을 10단계 레벨 게이지로 확인할 수 있어 현장에서 사용이 편리함
- ▶ 문자 크기 2인치 LCD 백라이트로 숫자를 보기가 편리함
- ▶ 충전형 방폭 저울로 AC 전원에 영향 없이 현장에서 사용이 편리함 (AC 전원 가능)